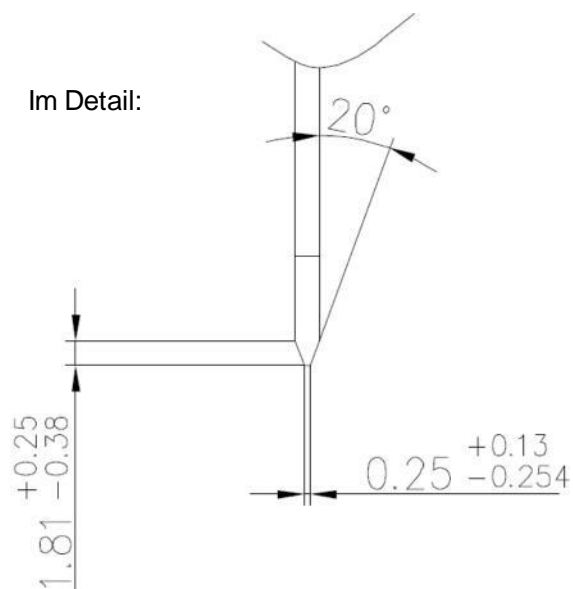
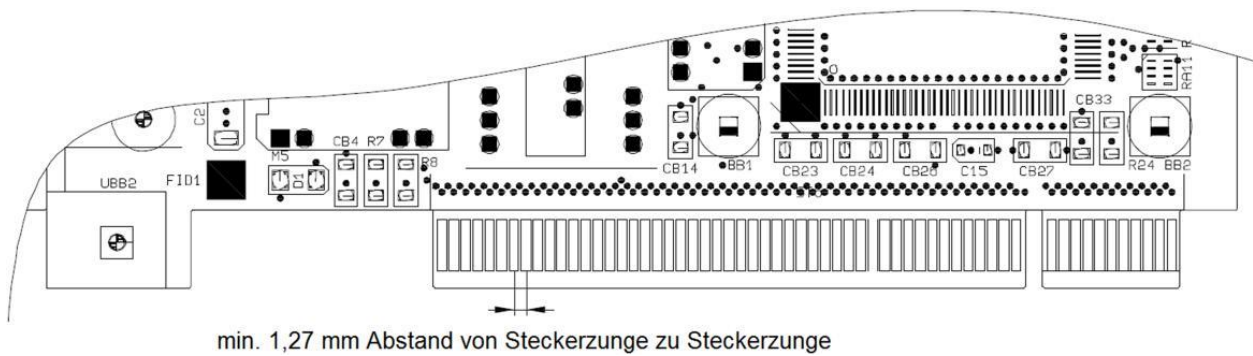


WEdirekt Definition Goldstecker

Die Steckerzungen müssen immer auf einer Linie sitzen (kein Versatz nach Hinten).

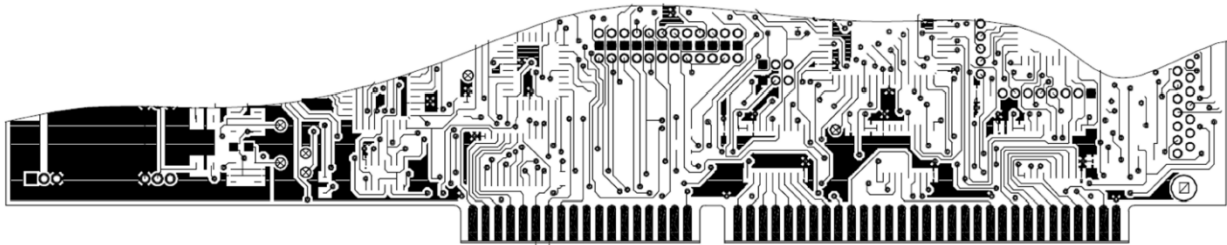
Mögliche Varianten:

1. PCI 20°



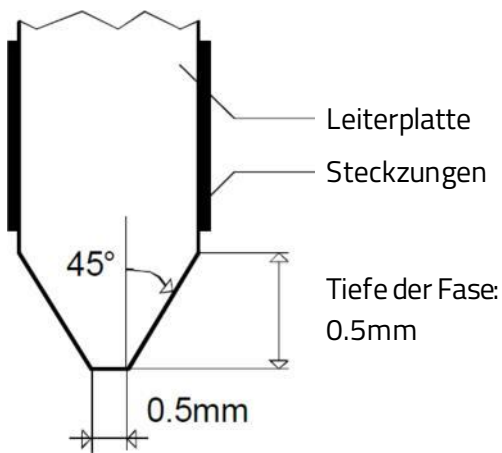
WEdirekt Definition Goldstecker

2. ISA 45°



min. 2,54 mm Abstand von Steckerzunge zu Steckerzunge

Im Detail



Darstellung im Liefernutzen

